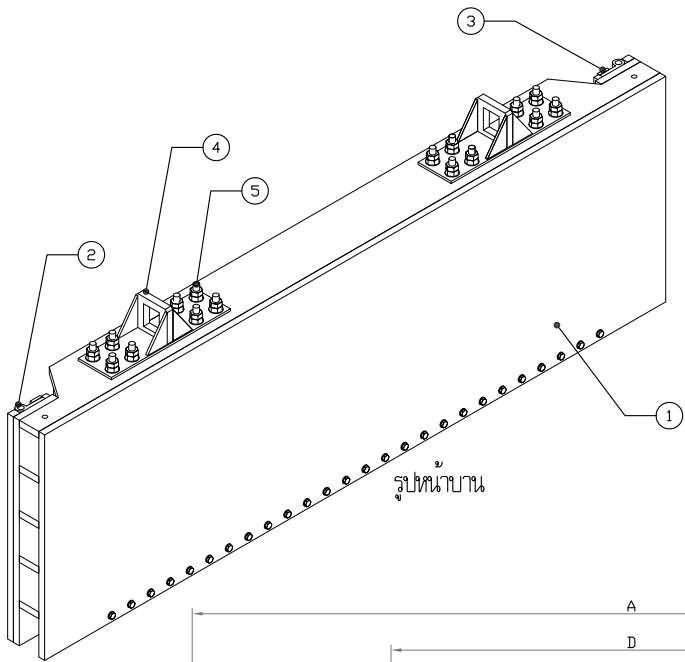
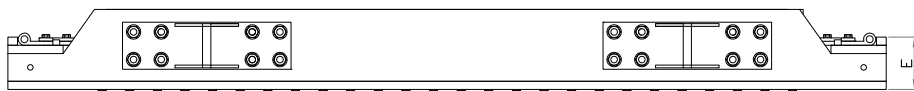
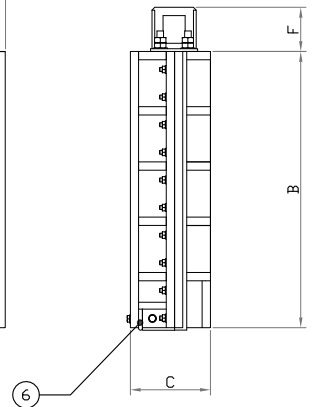
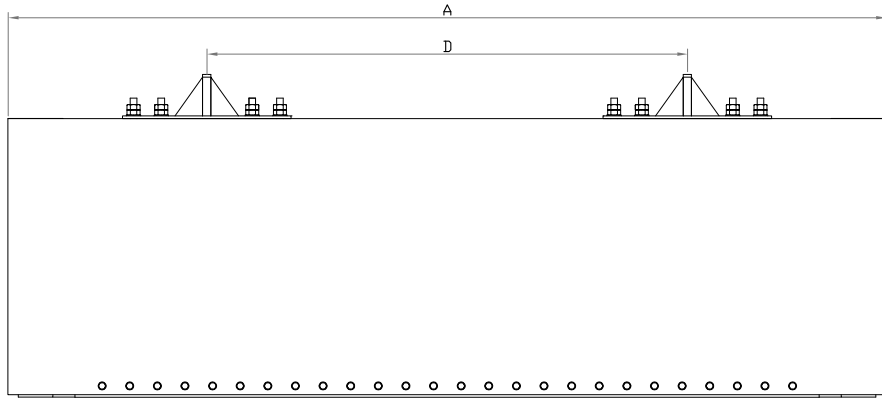


STOPLOG



Size	A	B	C	D	E	F
3000	3180	1000	290	1740	170	160
6000	6240	1000	370	2400	280	160



No.	PART NAME	MATERAIAL	REFERENCE	Q'TY
1	หน้าบาน	POLYSTONE GBLACK HD UV	SCALE D	1
2	ยางกันน้ำรั้วด้านข้าง	RUBBER EDPM		2
3	แผ่นประกบยาง	POLYSTONE GBLACK HD UV	SCALE D	1
4	นุยก	STAINLESS STEEL	A 276 TYPE 304	2
5	NUT M20	STAINLESS STEEL	A 276 TYPE 304	4
6	ยางน้ำรั้วด้านล่าง	RUBBER EDPM		1